

GUOJI AJI ANZHUBI A0ZHUNSHHEJI 17T206

国家建筑标准设计图集

17T206

地铁工程抗震支吊架设计与安装

国家建筑标准设计
国家建筑标准设计
国家建筑标准设计
国家建筑标准设计
国家建筑标准设计



15246113

正版验证
注册积分
增值服务

进入官方微信
刮涂层查真伪

中国建筑标准设计研究院

安徽唐氏螺纹紧固件有限公司相关技术资料

唐氏螺纹紧固件

唐氏螺纹突破了传统的普通螺纹概念，是一种与传统的普通螺纹完全不同的新型螺纹。

普通螺纹是单旋向、全连续、等截面的螺纹。唐氏螺纹是双旋向、非连续、变截面的螺纹。唐氏螺纹的同一螺纹段同时设有左右两种不同旋向的螺纹，唐氏螺纹既可以和左旋螺纹配合，又可以和右旋螺纹配合。

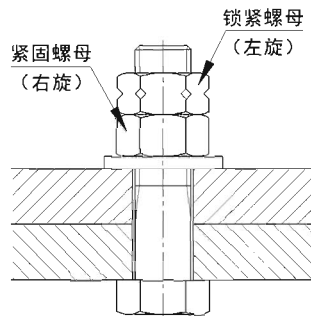
唐氏螺纹紧固件突破了传统的普通螺纹防松的局限，是一种结构防松类型。传统的普通螺纹紧固件为滞阻型防松，即采用增加摩擦力的方式来延缓螺纹松动，或者设置机械装置或者破坏螺纹副来阻止螺纹松动。唐氏螺纹紧固件的防松是一种崭新的结构型防松，与普通螺纹防松类型不同，唐氏螺纹紧固件依靠左旋螺母和右旋螺母之间的矛盾，将紧固螺母的松退力转化为锁紧螺母的拧紧力，从而破解了螺纹防松的千古难题。

在使用唐氏螺纹紧固件时，其紧固螺母和锁紧螺母的预紧力是不一样的，一般要求紧固螺母的预紧力为锁紧螺母的80%。

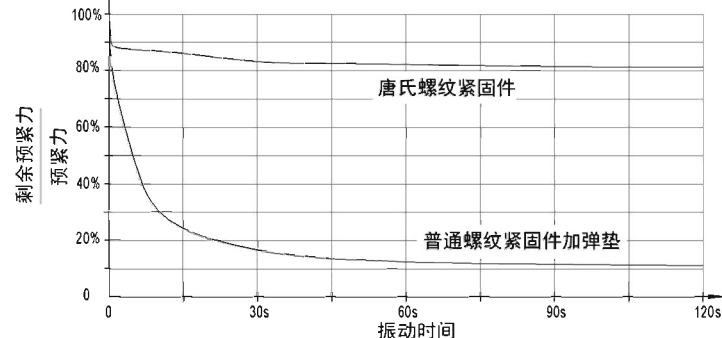
由于唐氏螺纹各螺纹段受力更加均匀，唐氏螺纹紧固件的强度和普通螺纹的强度相当。从使用安全考虑，一般按普通螺纹强度的80%选用。

唐氏米制螺纹用“TM+螺纹公称直径”来表示。

唐氏螺纹紧固件已经进入编《机械设计手册》(成大先主编，化学工业出版社出版)，详细内容可参看该手册。



在连接时，使用左、右两种不同旋向的螺母。被连接件支承面上的螺母称为紧固螺母，非支承面上的螺母称为锁紧螺母。其中，紧固螺母与锁紧螺母的螺纹旋向相反。安装时，先将紧固螺母拧紧，再将锁紧螺母拧紧。



在振动、冲击的情况下，紧固螺母会发生松动的趋势，但是由于紧固螺母的松退方向是锁紧螺母的拧紧方向，锁紧螺母的拧紧恰好阻止了紧固螺母的松退。

由于唐氏螺纹紧固件采用将螺母的松退力转化成拧紧力的防松方式，因此在震动和冲击载荷情况下不会松动。振松实验显示，唐氏螺纹紧固件在初始阶段和调整阶段，其预紧力有所下降，在进入运行阶段后，其预紧力不再下降。

唐氏螺纹紧固件由安徽唐氏螺纹紧固件有限公司发明并生产。

唐氏六角头螺栓副	唐氏螺纹倒锥形锚杆连接副	唐氏螺纹化学锚栓连接副	唐氏螺纹槽道螺栓连接副	唐氏螺纹轨道用螺栓连接副
<p>右旋螺母</p> <p>左旋螺母</p>	<p>左旋螺母</p> <p>右旋螺母</p>	<p>左旋螺母</p> <p>右旋螺母</p>	<p>右旋螺母</p> <p>左旋螺母</p>	<p>左旋螺母</p> <p>右旋螺母</p>
<p>螺纹规格</p> <p>TM8, TM10, TM12, TM16, TM20, TM24, TM30, TM36, TM42, TM48, TM56, TM64</p> <p>形式尺寸技术条件符合 GB/T 5782, GB/T 6170</p> <p>其它参看《机械设计手册》(成大先主编，化学工业出版社出版)</p>	<p>螺纹规格</p> <p>TM12, TM16, TM20, TM24</p> <p>形式尺寸技术条件符合 Q/CR 570</p>	<p>螺纹规格</p> <p>TM12, TM16, TM20, TM24, TM30, TM36, TM42, TM48, TM56, TM64</p> <p>形式尺寸技术条件符合 JB/ZQ 4757</p>	<p>唐氏螺纹有齿槽道用T型螺栓连接副</p> <p>螺纹规格 TM12, TM16, TM20, TM24</p> <p>形式尺寸技术条件符合 TB/T 3329</p> <p>唐氏螺纹方形槽道用T型螺栓连接副</p> <p>螺纹规格 TM12, TM16, TM20, TM24, TM30</p> <p>形式尺寸技术条件符合 TB/T 3329</p>	<p>唐氏螺纹螺旋道钉连接副</p> <p>螺纹规格 TM24</p> <p>形式尺寸技术条件符合 TB 564</p> <p>唐氏螺纹钢轨接头螺栓连接副</p> <p>螺纹规格 TM22, TM24</p> <p>形式尺寸技术条件符合 GB 5098 TB/T 2347</p> <p>唐氏螺纹T型螺栓连接副</p> <p>螺纹规格 TM20, TM24</p> <p>形式尺寸技术条件符合 按实际要求选用</p>